

Figura 1 – Poste de Concreto Seção Duplo T para uso em Subestações de Distribuição

NOTAS:

- 1) Dimensões em milímetros;
- 2) Todos os furos, exceto os indicados, possuem diâmetro de 25 ± 1 mm.

**Poste de Concreto Seção Duplo T- Especiais
(14 m ≤ Comprimento Nominal ≤ 6 m)**

PM-Br



Edição			
Fabício Silva	18	12	19
Objeto da Revisão			
Unificação de Material			
Desenho Substituído			
PM-R 300.20, NTC-01 e MAT-OMBR-MAT-18-0115-EDCE			

Verificação			
Diogo Almeida	18	12	19
Aprovação			
Alexandre Herculano	26	12	19

Desenho N°

314.01.0

Folha 1/17

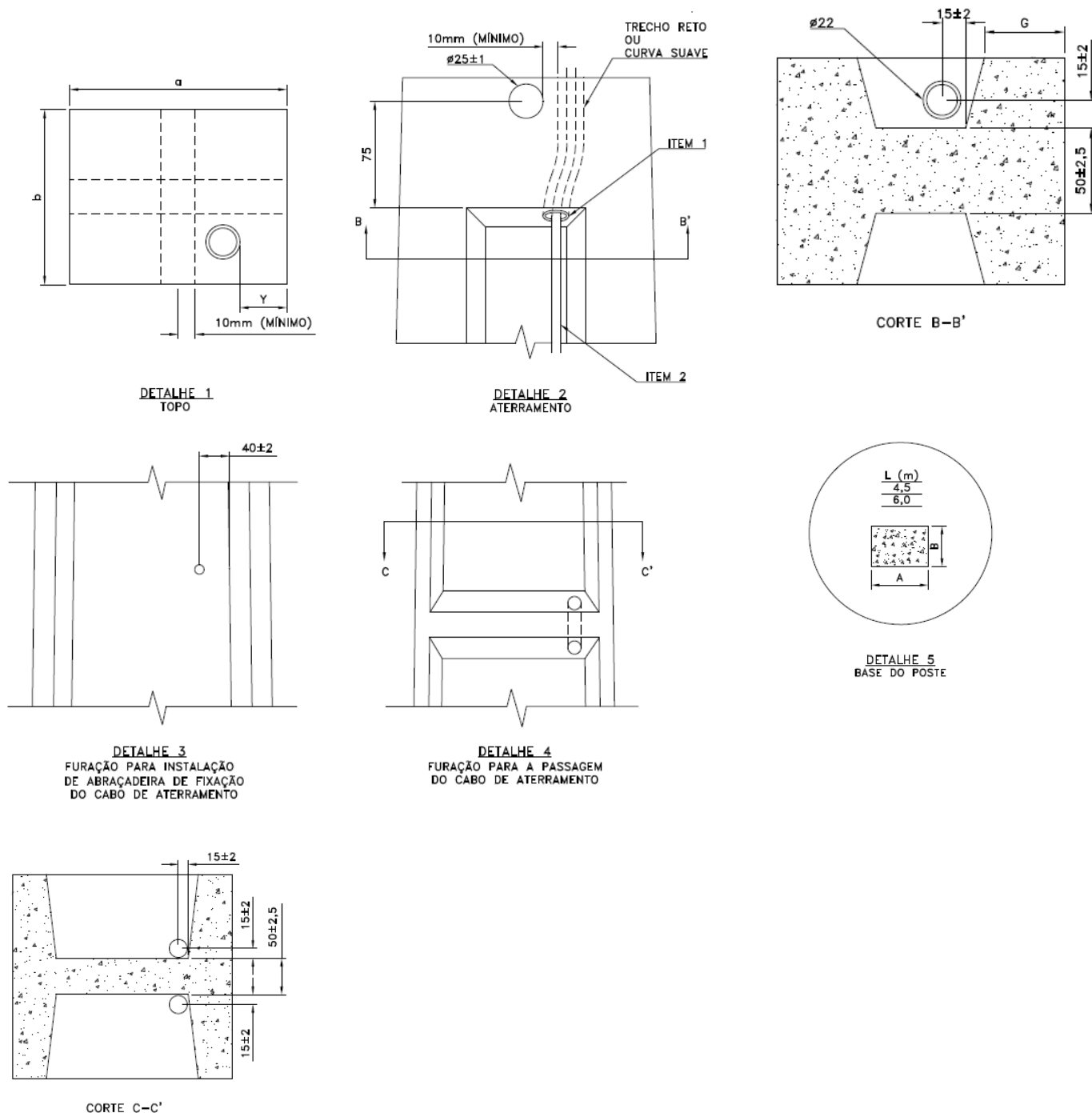


Figura 2 – Poste de Concreto Seção Duplo T para uso em Subestações de Distribuição - Detalhes

NOTAS:

- 1) Dimensões em milímetros;
- 2) A cota “Y” deve ser tal, que a face externa do cano mantenha uma distância mínima de 10 mm com a face externa do poste e que a ferragem obedeça ao projeto aprovado;
- 3) Nos detalhes as ferragens foram omitidas;
- 4) Item 1 da figura: Cano de PVC rígido, sem emendas, fixado na armadura, com diâmetro nominal (externo) de 25 mm e diâmetro interno mínimo de 21 mm;
- 5) Item 2 da figura: Condutor de aterramento.

**Poste de Concreto Seção Duplo T- Especiais
(14 m ≤ Comprimento Nominal ≤ 6 m)**

PM-Br



Edição				Verificação			
Fabício Silva	18	12	19	Diogo Almeida	18	12	19
Objeto da Revisão				Aprovação			
Unificação de Material				Alexandre Herculano	26	12	19
Desenho Substituído							
PM-R 300.20, NTC-01 e MAT-OMBR-MAT-18-0115-EDCE							

Desenho Nº

314.01.0

Folha 2/17

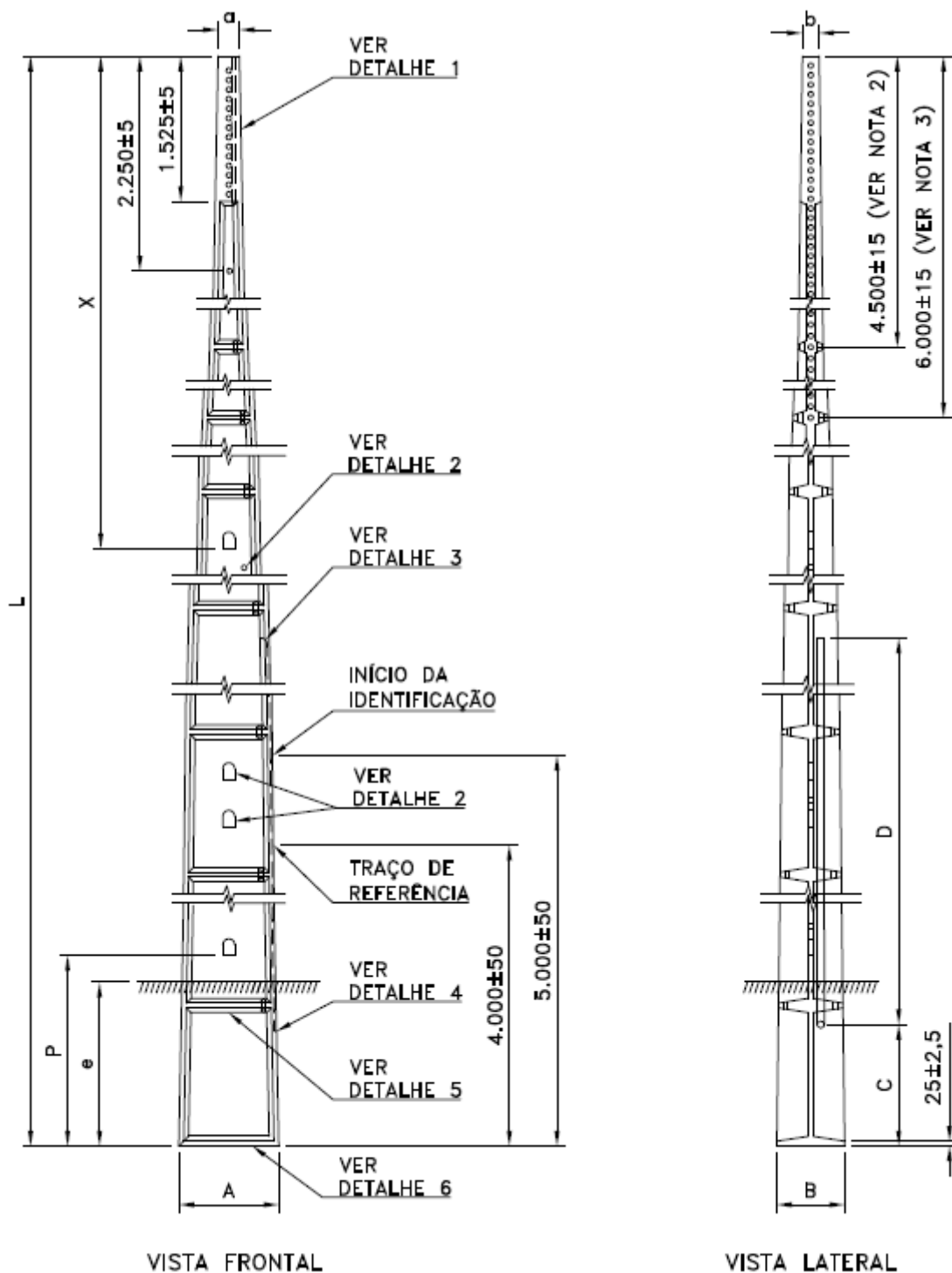


Figura 3 – Poste de Concreto Seção Duplo T para uso em Linhas de Distribuição de Alta Tensão

NOTAS:

- 1) Dimensões em milímetros;
- 2) Furação para postes de 14 m;
- 3) Furação para postes ≥ 17 m;
- 4) Todos os furos, exceto os indicados, possuem diâmetro de 25 mm.

**Poste de Concreto Seção Duplo T- Especiais
(14 m \leq Comprimento Nominal \leq 6 m)**

PM-Br



Edição				Verificação			
Fabício Silva	18	12	19	Diogo Almeida	18	12	19
Objeto da Revisão				Aprovação			
Unificação de Material				Alexandre Herculano	26	12	19
Desenho Substituído							
PM-R 300.20, NTC-01 e MAT-OMBR-MAT-18-0115-EDCE							

Desenho Nº

314.01.0

Folha 3/17

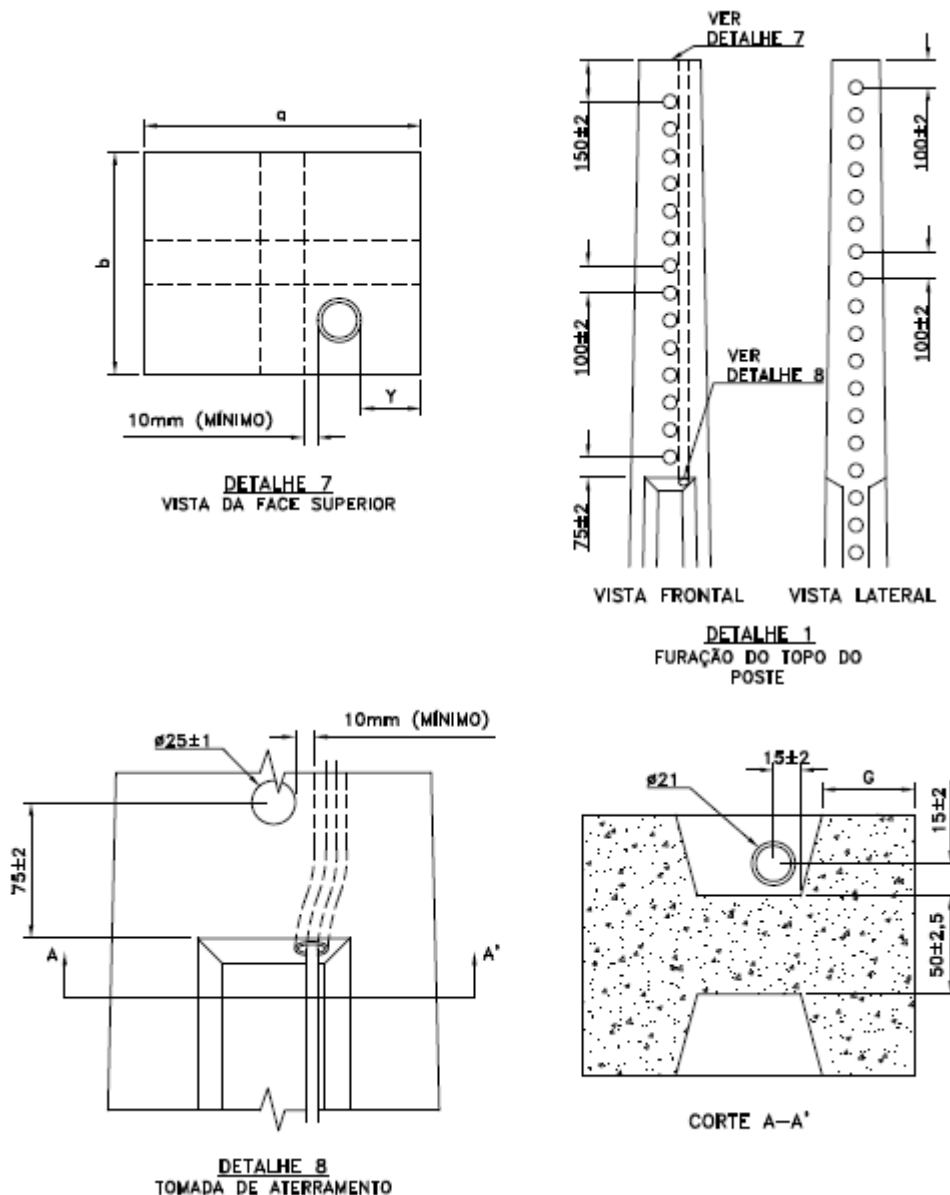


Figura 4 – Poste de Concreto Seção Duplo T para uso em Linhas de Distribuição de Alta Tensão – Detalhes 1, 7 e 8

NOTAS:

- 1) Dimensões em milímetros;
- 2) A cota “Y” deve ser tal, que a face externa do cano mantenha uma distância mínima de 10 mm com a face externa do poste e que a ferragem obedeça ao projeto aprovado;
- 3) Nos detalhes as ferragens foram omitidas;
- 4) Item 1 da figura: Cano de PVC rígido, sem emendas, fixado na armadura, com diâmetro nominal (externo) de 25 mm e diâmetro interno mínimo de 21 mm;
- 5) Item 2 da figura: Condutor de aterramento.

**Poste de Concreto Seção Duplo T- Especiais
(14 m ≤ Comprimento Nominal ≤ 6 m)**

PM-Br

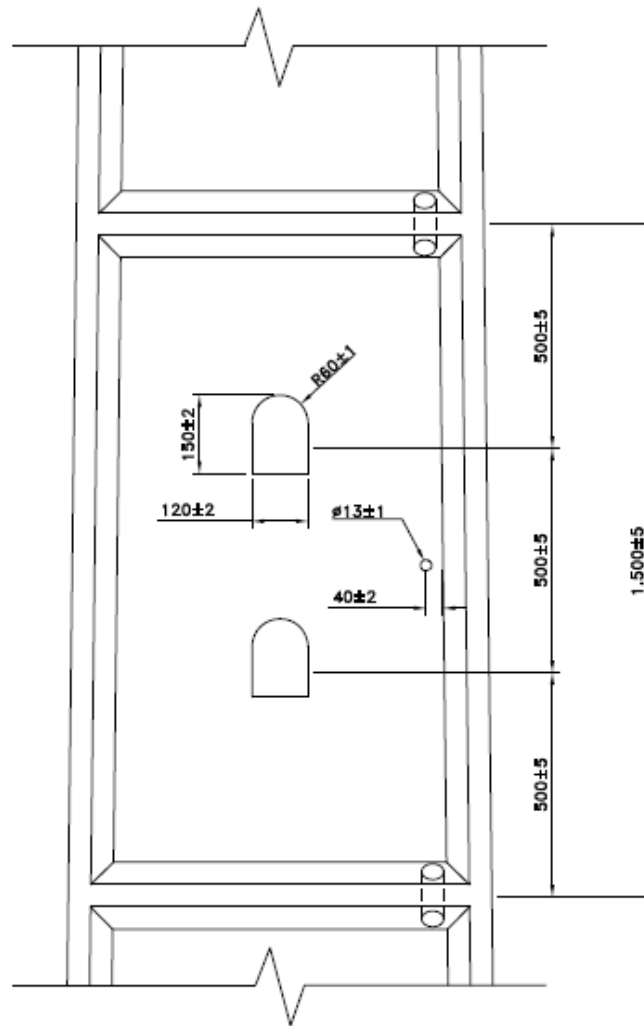


Edição				Verificação			
Fabício Silva	18	12	19	Diogo Almeida	18	12	19
Objeto da Revisão				Aprovação			
Unificação de Material				Alexandre Herculano	26	12	19
Desenho Substituído							
PM-R 300.20, NTC-01 e MAT-OMBR-MAT-18-0115-EDCE							

Desenho Nº

314.01.0

Folha 4/17



DETALHE 2
 FURAÇÃO PARA INSTALAÇÃO DE
 ABRAÇADEIRA DE FIXAÇÃO DO CABO
 DE ATERRAMENTO
 E ESTRIBO PARA SUBIDA NO POSTE,
 REFORÇADO COM FERRAGEM

Figura 5 – Poste de Concreto Seção Duplo T para uso em Linhas de Distribuição de Alta Tensão – Detalhe 2

NOTAS:

- 1) Dimensões em milímetros;
- 2) Nos detalhes as ferragens foram omitidas.

**Poste de Concreto Seção Duplo T- Especiais
 (14 m ≤ Comprimento Nominal ≤ 6 m)**

PM-Br



Edição				Verificação			
Fabício Silva	18	12	19	Diogo Almeida	18	12	19
Objeto da Revisão				Aprovação			
Unificação de Material				Alexandre Herculano	26	12	19
Desenho Substituído							
PM-R 300.20, NTC-01 e MAT-OMBR-MAT-18-0115-EDCE							

Desenho N°

314.01.0

Folha 5/17

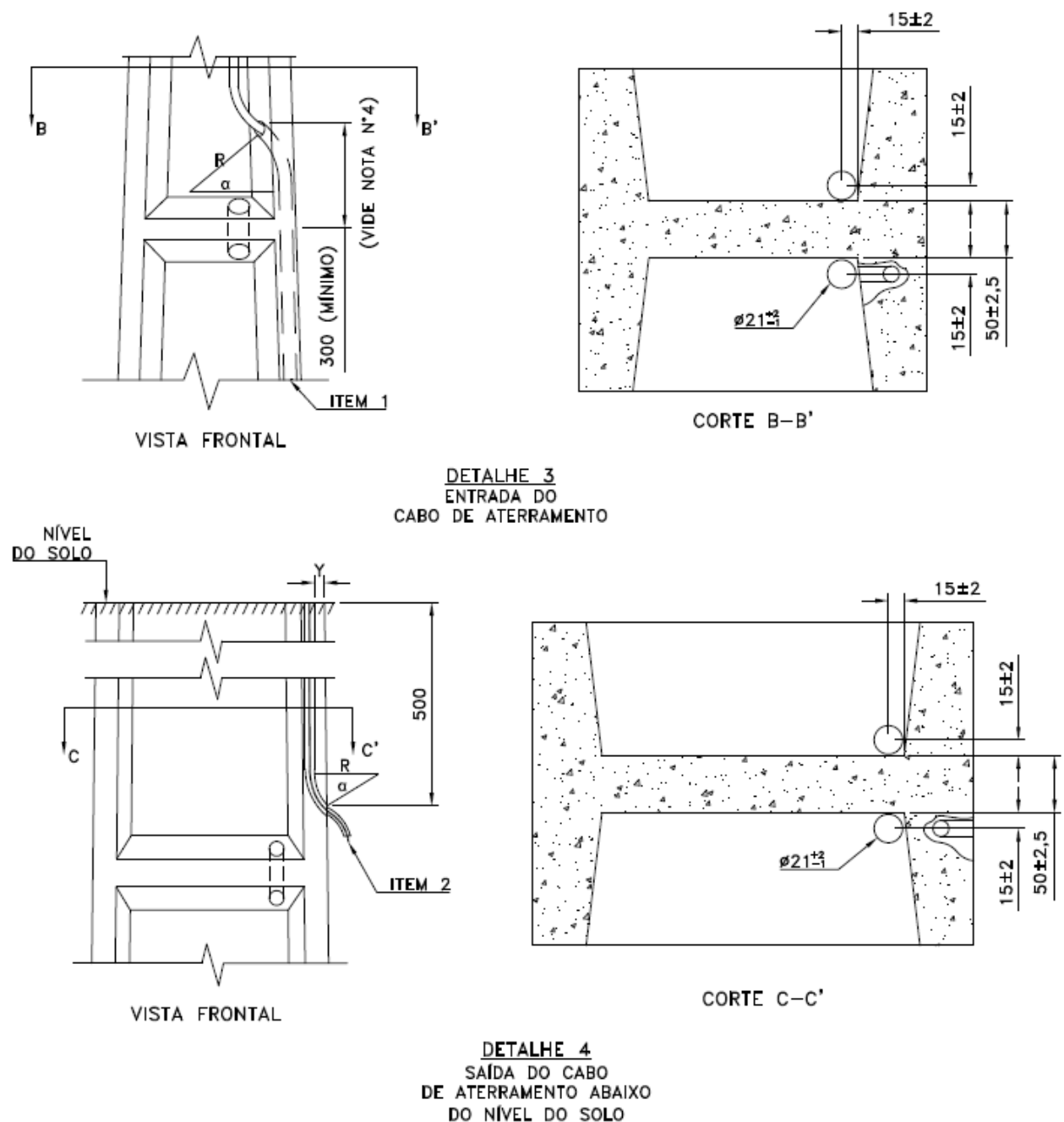


Figura 6 – Poste de Concreto Seção Duplo T para uso em Linhas de Distribuição de Alta Tensão – Detalhes 3 e 4

NOTAS:

- 1) Dimensões em milímetros;
- 2) A cota “Y” deve ser tal, que a face externa do cano mantenha uma distância mínima de 10 mm com a face externa do poste e que a ferragem obedeça ao projeto aprovado;
- 3) Nos detalhes as ferragens foram omitidas;
- 4) $R=250(+100/-70)$ $\alpha=30\pm5$;
- 5) Item 1 da figura: Cano de PVC rígido, sem emendas, fixado na armadura, com diâmetro nominal (externo) de 25 mm e diâmetro interno mínimo de 21 mm;
- 6) Item 2 da figura: Condutor de aterramento.

**Poste de Concreto Seção Duplo T- Especiais
(14 m ≤ Comprimento Nominal ≤ 6 m)**

PM-Br

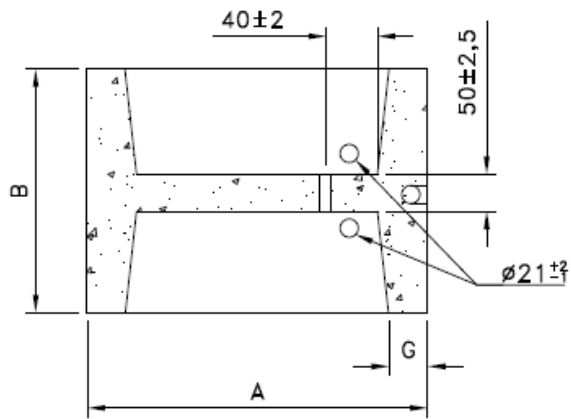


Edição				Verificação			
Fabício Silva	18	12	19	Diogo Almeida	18	12	19
Objeto da Revisão				Aprovação			
Unificação de Material				Alexandre Herculano	26	12	19
Desenho Substituído							
PM-R 300.20, NTC-01 e MAT-OMBR-MAT-18-0115-EDCE							

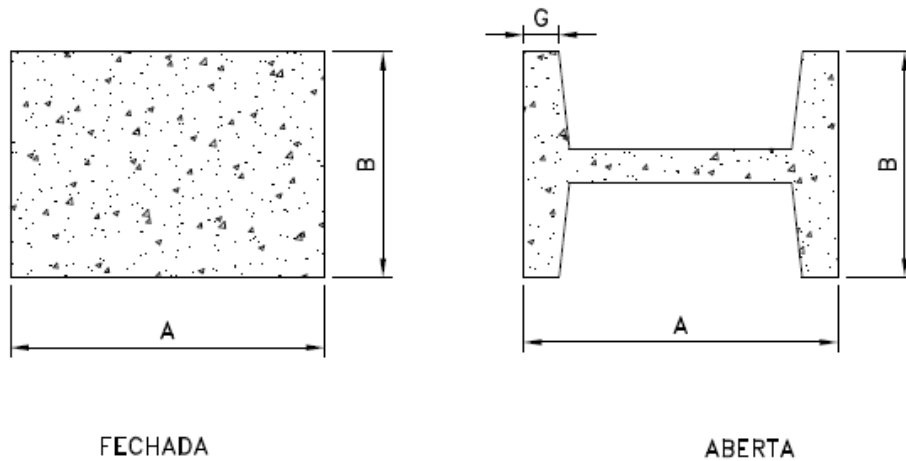
Desenho Nº

314.01.0

Folha 6/17



DETALHE 5
FURAÇÃO NA ALTURA DA GAVETA
SITUADA ABAIXO DO NÍVEL DO SOLO



DETALHE 6
TIPOS DE BASE

Figura 7 – Poste de Concreto Seção Duplo T para uso em Linhas de Distribuição de Alta Tensão – Detalhes 5 e 6

Poste de Concreto Seção Duplo T- Especiais
(14 m ≤ Comprimento Nominal ≤ 6 m)

PM-Br



Edição			
Fabício Silva	18	12	19
Objeto da Revisão			
Unificação de Material			
Desenho Substituído			
PM-R 300.20, NTC-01 e MAT-OMBR-MAT-18-0115-EDCE			

Verificação			
Diogo Almeida	18	12	19
Aprovação			
Alexandre Herculano	26	12	19

Desenho Nº

314.01.0

Folha 7/17

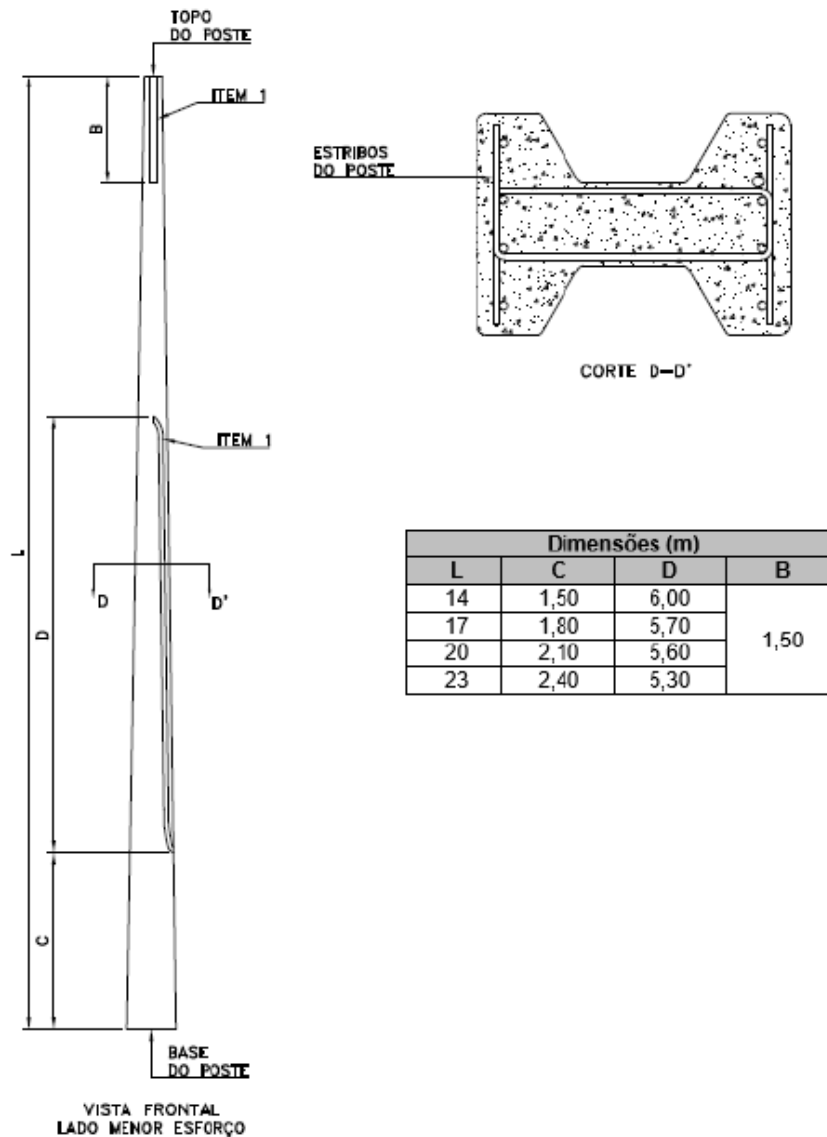


Figura 8 – Poste de Concreto Seção Duplo T para uso em Linhas de Distribuição de Alta Tensão

NOTAS:

- 1) Na inspeção de recebimento será verificado se o duto não está obstruído, utilizando-se cabo de 50 mm²;
- 2) O desenho da disposição dos estribos do poste é ilustrativo, pois devem obedecer ao projeto aprovado;
- 3) Item 1 da figura: Cano de PVC rígido, sem emendas, fixado na armadura, com diâmetro nominal (externo) de 25 mm e diâmetro interno mínimo de 21 mm.

**Poste de Concreto Seção Duplo T- Especiais
(14 m ≤ Comprimento Nominal ≤ 6 m)**

PM-Br



Edição				Verificação			
Fabício Silva	18	12	19	Diogo Almeida	18	12	19
Objeto da Revisão				Aprovação			
Unificação de Material				Alexandre Herculano	26	12	19
Desenho Substituído							
PM-R 300.20, NTC-01 e MAT-OMBR-MAT-18-0115-EDCE							

Desenho N°

314.01.0

Folha 8/17

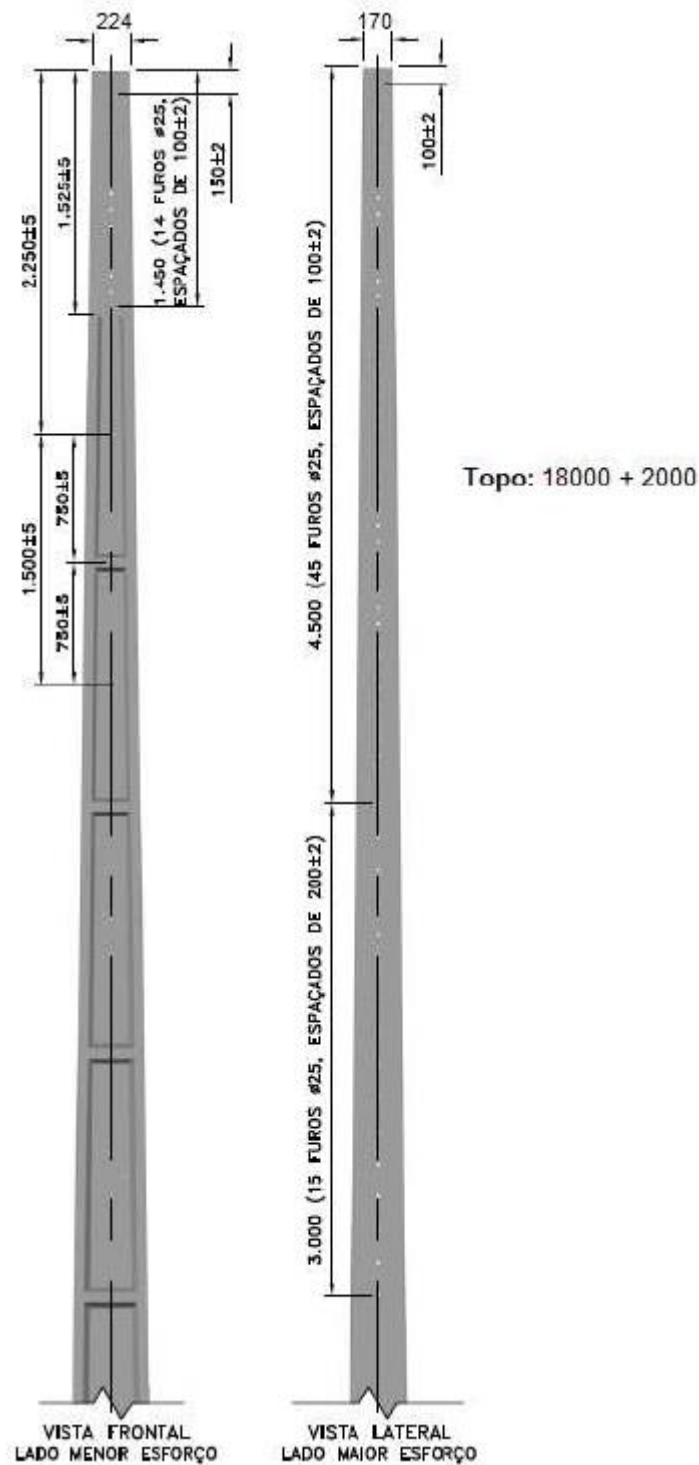


Figura 9 – Poste de Concreto Seção Duplo T de Encaixe para uso em Linhas de Distribuição de Alta Tensão - Topo

Poste de Concreto Seção Duplo T- Especiais
(14 m ≤ Comprimento Nominal ≤ 6 m)

PM-Br

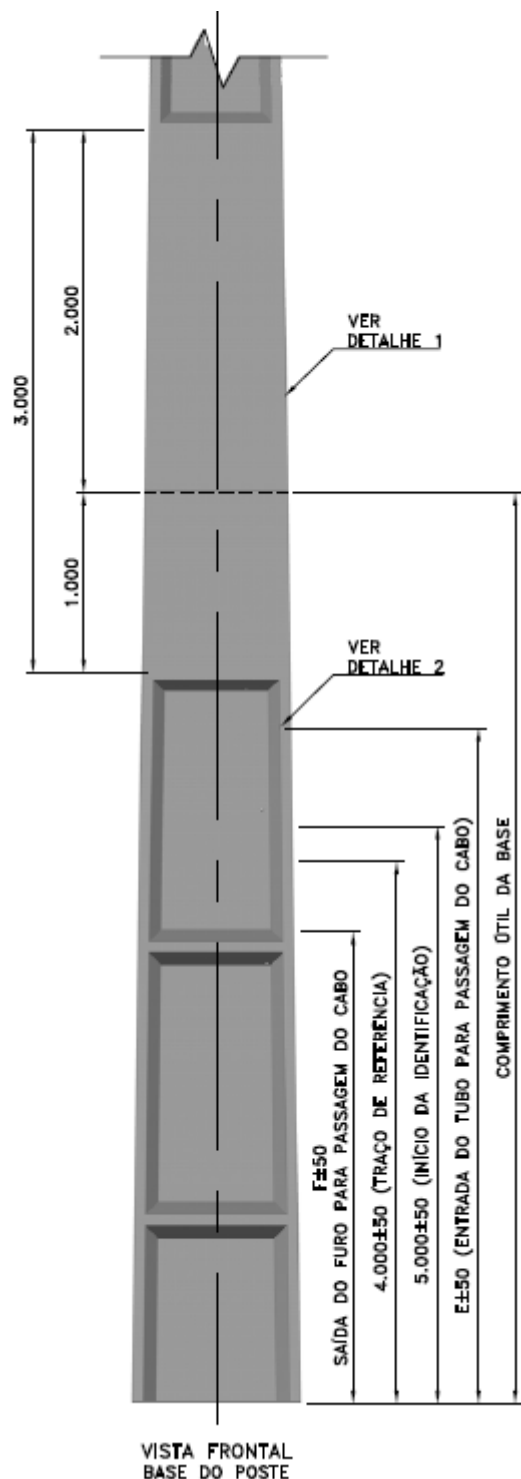


Edição				Verificação			
Fabício Silva	18	12	19	Diogo Almeida	18	12	19
Objeto da Revisão				Aprovação			
Unificação de Material				Alexandre Herculano	26	12	19
Desenho Substituído							
PM-R 300.20, NTC-01 e MAT-OMBR-MAT-18-0115-EDCE							

Desenho N°

314.01.0

Folha 9/17



Poste	Dimensões (mm)				
	Base	c	d	E	F
29/2400 daN	12000 + 2000	1120	810	10700	3000

Figura 10 – Poste de Concreto Seção Duplo T de Encaixe para uso em Linhas de Distribuição de Alta Tensão - Base

Poste de Concreto Seção Duplo T- Especiais (14 m ≤ Comprimento Nominal ≤ 6 m)

PM-Br



Edição			
Fabício Silva	18	12	19
Objeto da Revisão			
Unificação de Material			
Desenho Substituído			
PM-R 300.20, NTC-01 e MAT-OMBR-MAT-18-0115-EDCE			

Verificação			
Diogo Almeida	18	12	19
Aprovação			
Alexandre Herculano	26	12	19

Desenho N°

314.01.0

Folha 10/17

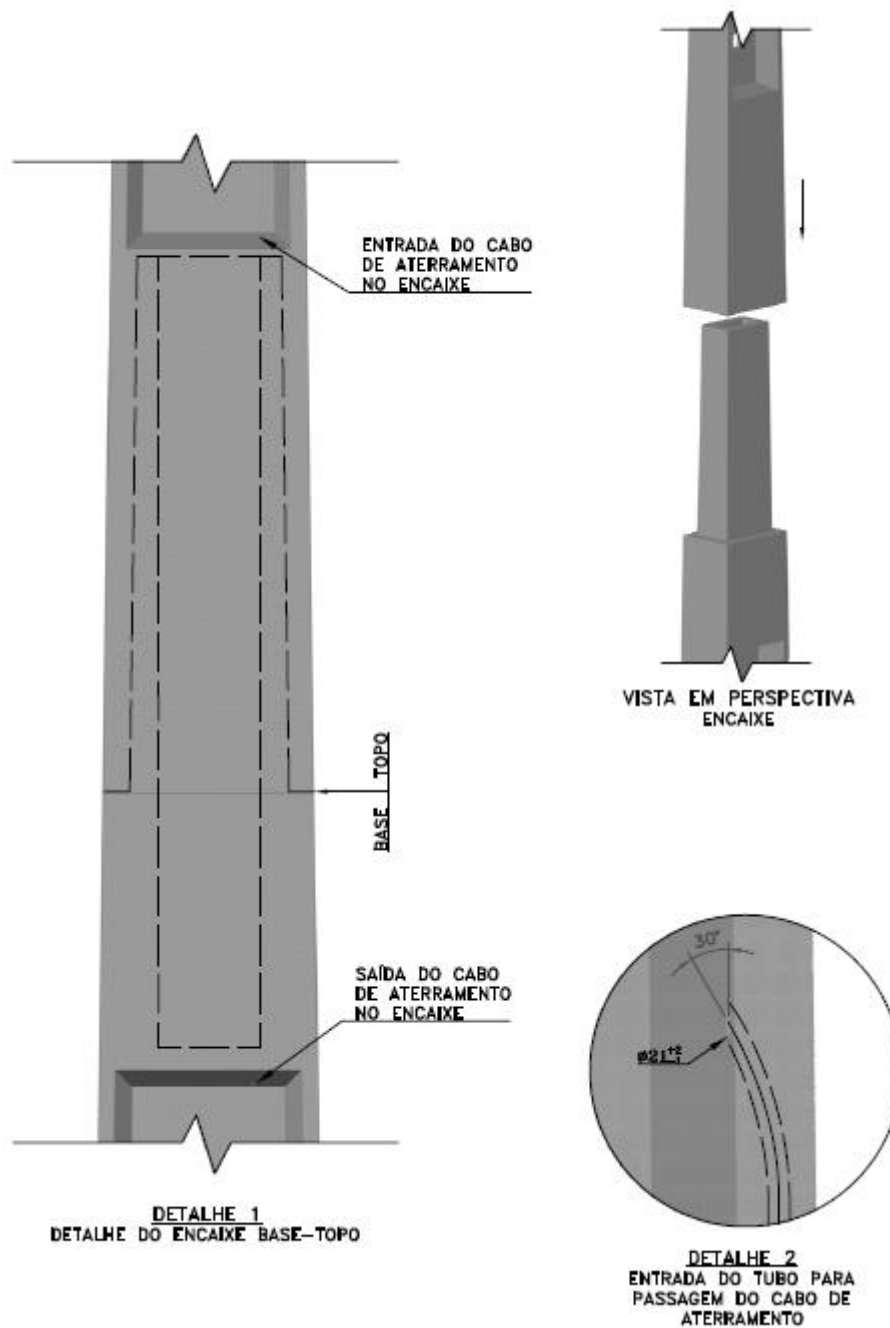


Figura 11 – Poste de Concreto Seção Duplo T de Encaixe para uso em Linhas de Distribuição de Alta Tensão Detalhe do Encaixe Topo-Base

**Poste de Concreto Seção Duplo T- Especiais
(14 m ≤ Comprimento Nominal ≤ 6 m)**

PM-Br



Edição				Verificação			
Fabício Silva	18	12	19	Diogo Almeida	18	12	19
Objeto da Revisão				Aprovação			
Unificação de Material				Alexandre Herculano	26	12	19
Desenho Substituído							
PM-R 300.20, NTC-01 e MAT-OMBR-MAT-18-0115-EDCE							

Desenho Nº

314.01.0

Folha 11/17

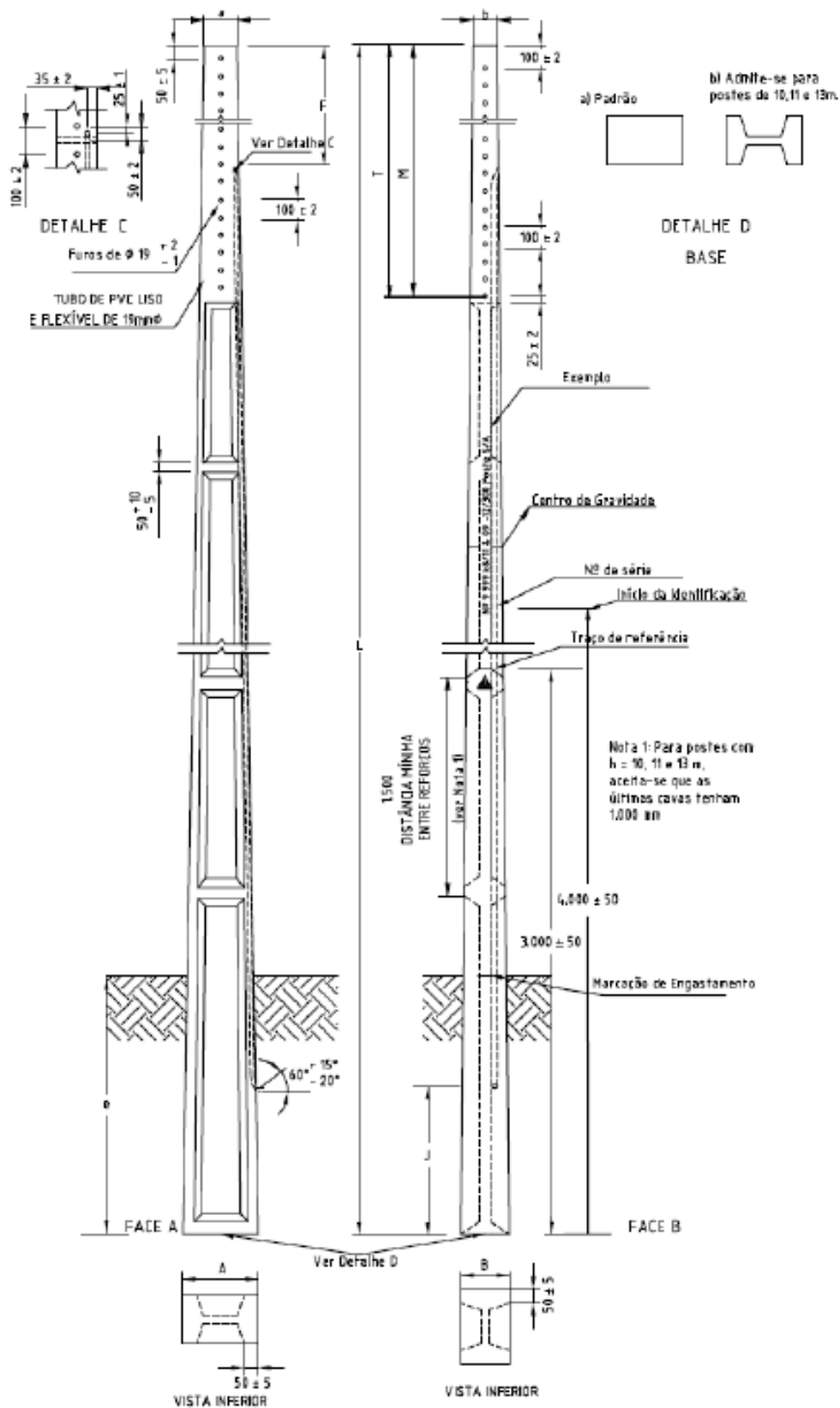


Figura 12 – Poste de Concreto Seção Duplo T para uso em Redes de Distribuição

Poste de Concreto Seção Duplo T- Especiais
(14 m ≤ Comprimento Nominal ≤ 6 m)

PM-Br



Edição				Verificação			
Fabício Silva	18	12	19	Diogo Almeida	18	12	19
Objeto da Revisão				Aprovação			
Unificação de Material				Alexandre Herculano	26	12	19
Desenho Substituído							
PM-R 300.20, NTC-01 e MAT-OMBR-MAT-18-0115-EDCE							

Desenho Nº

314.01.0

Folha 12/17

Tabela 1 – Dimensões e Códigos – Postes de Concreto Duplo T para uso em Subestações de Distribuição

Item	Comprimento Nominal L ± 0,05 (m)	Tipo	Resistência Nominal (daN)		Dimensões (mm)								Desenho	Códigos
					Face A		Face B		e ± 5	j ± 5	Q ± 5			
					Topo	Base	Topo	Base						
					a ± 5	A ± 5	b ± 5	B ± 5						
1	4,5	B	300	600	140	266	110	200	1500	1000	2250	Figura 1 e Figura 2	6770677	
2	6				140	308	110	230					6770676	

Tabela 2 – Dimensões e Códigos – Postes de Concreto Duplo T para uso em Linhas de Distribuição de Alta Tensão

Item	Comprimento Nominal L ± 0,05 (m)	Tipo	Resistência Nominal (daN)		Dimensões (mm)								Desenho	Códigos
					Face A		Face B		e ± 5	C ± 5	P ± 5	X ± 5		
					Topo	Base	Topo	Base						
					a ± 5	A ± 5	b ± 5	B ± 5						
1	14	B	300	600	140	532	110	390	2000	1500	Nota	Nota	Figura 3 a Figura 8	6770702
2	14	B-1,5	500	1000	182	574	140	420	2000	1500	Nota	Nota		6770711
3	14	B-3	750	1500	224	616	170	450	2000	1500	Nota	Nota		6770733
4	17	B	300	600	140	616	110	450	2300	1800	Nota	Nota		6770708
5	17	B-1,5	500	1000	182	658	140	480	2300	1800	3000	11000		6770713
6	17	B-3	750	1500	224	700	170	510	2300	1800	3000	9500		6770723
7	17	B-6	1200	2400	308	784	230	570	2300	1800	3000	8000		6770719
8	20	B-1,5	500	1000	182	742	140	540	2600	2100	4000	11000		6770721
9	20	B-3	750	1500	224	784	170	570	2600	2100	4000	9500		6770724
10	20	B-6	1200	2400	308	868	230	630	2600	2100	4000	8000		6770730
11	23	B-3	750	1500	224	868	170	630	2900	2400	4000	9500		6770729
12	23	B-6	1200	2400	308	952	230	690	2900	2400	4000	8000		6770728

Nota: Nestes tipos de postes não são utilizados estribos para se galgar poste.

**Poste de Concreto Seção Duplo T- Especiais
(14 m ≤ Comprimento Nominal ≤ 6 m)**

PM-Br



Edição
Fabrício Silva 18 | 12 | 19
Objeto da Revisão
Unificação de Material
Desenho Substituído
PM-R 300.20, NTC-01 e MAT-OMBR-MAT-18-0115-EDCE

Verificação
Diogo Almeida 18 | 12 | 19
Aprovação
Alexandre Herculano 26 | 12 | 19

Desenho Nº

314.01.0

Folha 13/17

Tabela 3 – Dimensões e Códigos – Postes de Concreto Duplo T de Encaixe para uso em Linhas de Distribuição de Alta Tensão

Item	Comprimento Nominal $L \pm 0,05$ (m)	Tipo	Resistência Nominal (daN)		Desenho	Peça	Códigos
			Face A	Face B			
1	29	B-6	1200	2400	Figura 9 a Figura 11	Base	6803175
2						Topo	6802684

Tabela 4 – Dimensões e Códigos – Postes de Concreto Duplo T para Redes de Distribuição

Item	Comprimento Nominal $L \pm 0,05$ (m)	Tipo	Resistência Nominal (daN)		Dimensões (mm)										Desenho	Códigos
					Face A		Face B		E ± 15	F ± 20	J ± 20	T ± 20	M ± 15			
			Topo	Base	Topo	Base										
			Face A	Face B	a ± 5	A ± 5	b ± 5	B ± 5								
1	15	B-1,5	500	1000	182	602	140	440	2100	2775	1600	4525	4500	Figura 12	4664008	
2	15	B-4,5	1000	2000	266	686	200	500	2100	2775	1600	4525	4500		4664009	
3	16	B-3	750	1500	224	672	170	490	2200	2775	1700	4525	4500		6799484	
4	18	B-1,5	500	1000	182	686	140	500	2400	2775	1900	4525	4500		4664010	
5	18	B-4,5	1000	2000	266	770	200	560	2400	2775	1900	4525	4500		4664011	
6	20	B-4,5	1000	2000	266	826	200	600	2600	2775	2100	4525	4500		4664013	

1. Material

Concreto armado, conforme ABNT NBR 8451-1.

2. Características Construtivas

- Os postes devem apresentar superfícies externas lisas e ser isentos de ninhos de concretagem, trincas, rugosidades ou quaisquer defeitos prejudiciais;
- A armadura não deve ficar exposta;
- Não é permitido qualquer tipo de arremate (pintura, nata, argamassa, etc.), com exceção aos considerados na identificação;
- O topo do poste deverá ser fechado;
- Os furos para passagem do cabo de aterramento devem ter eixo perpendicular ao eixo longitudinal do poste e ser totalmente desobstruídos e não deixar exposta nenhuma parte da armadura;

Poste de Concreto Seção Duplo T- Especiais (14 m \leq Comprimento Nominal \leq 6 m)

PM-Br



Edição				Verificação				Desenho Nº
Fabício Silva	18	12	19	Diogo Almeida	18	12	19	
Objeto da Revisão				Aprovação				
Unificação de Material				Alexandre Herculano	26	12	19	
Desenho Substituído								
PM-R 300.20, NTC-01 e MAT-OMBR-MAT-18-0115-EDCE								Folha 14/17

314.01.0

- f) O furo de aterramento superior deverá ser fechado com argamassa após a cura do concreto, para fácil remoção;
- g) Os postes devem apresentar um traço de referência indelével, paralelo à base e localizado na linha do engastamento;
- h) Os postes devem ser marcados com um sinal em baixo relevo indicando o seu centro de gravidade;
- i) Os postes devem possuir conicidade de 28 mm/m e 20 mm/m.

3. Características Mecânicas

Os postes devem possuir resistências nominais indicadas nas Tabela 1 – Dimensões e Códigos – Postes de Concreto Duplo T para uso em Subestações de Distribuição

Item	Comprimento Nominal $L \pm 0,05$ (m)	Tipo	Resistência Nominal (daN)		Dimensões (mm)								Desenho	Códigos
					Face A		Face B		e \pm 5	j \pm 5	Q \pm 5			
					Topo	Base	Topo	Base						
					Face A	Face B	a \pm 5	A \pm 5	b \pm 5	B \pm 5				
1	4,5	B	300	600	140	266	110	200	1500	1000	2250	Figura 1 e Figura 2	6770677	
2	6				140	308	110	230					6770676	

Tabela 2 – Dimensões e Códigos – Postes de Concreto Duplo T para uso em Linhas de Distribuição de Alta Tensão

Item	Comprimento Nominal $L \pm 0,05$ (m)	Tipo	Resistência Nominal (daN)		Dimensões (mm)								Desenho	Códigos
					Face A		Face B		e \pm 5	C \pm 5	P \pm 5	X \pm 5		
					Topo	Base	Topo	Base						
					Face A	Face B	a \pm 5	A \pm 5	b \pm 5	B \pm 5				
1	14	B	300	600	140	532	110	390	2000	1500	Nota	Nota	Figura 3 a Figura 8	6770702
2	14	B-1,5	500	1000	182	574	140	420	2000	1500	Nota	Nota		6770711
3	14	B-3	750	1500	224	616	170	450	2000	1500	Nota	Nota		6770733
4	17	B	300	600	140	616	110	450	2300	1800	Nota	Nota		6770708
5	17	B-1,5	500	1000	182	658	140	480	2300	1800	3000	11000		6770713
6	17	B-3	750	1500	224	700	170	510	2300	1800	3000	9500		6770723
7	17	B-6	1200	2400	308	784	230	570	2300	1800	3000	8000		6770719
8	20	B-1,5	500	1000	182	742	140	540	2600	2100	4000	11000		6770721
9	20	B-3	750	1500	224	784	170	570	2600	2100	4000	9500		6770724
10	20	B-6	1200	2400	308	868	230	630	2600	2100	4000	8000		6770730
11	23	B-3	750	1500	224	868	170	630	2900	2400	4000	9500		6770729
12	23	B-6	1200	2400	308	952	230	690	2900	2400	4000	8000		6770728

Poste de Concreto Seção Duplo T- Especiais (14 m \leq Comprimento Nominal \leq 6 m)

PM-Br



Edição
Fabrício Silva 18 | 12 | 19
Objeto da Revisão
Unificação de Material
Desenho Substituído
PM-R 300.20, NTC-01 e MAT-OMBR-MAT-18-0115-EDCE

Verificação
Diogo Almeida 18 | 12 | 19
Aprovação
Alexandre Herculano 26 | 12 | 19

Desenho Nº

314.01.0

Folha 15/17

Nota: Nestes tipos de postes não são utilizados estribos para se galgar poste.

**Poste de Concreto Seção Duplo T- Especiais
(14 m ≤ Comprimento Nominal ≤ 6 m)**

PM-Br



Edição				Verificação			
Fabício Silva	18	12	19	Diogo Almeida	18	12	19
Objeto da Revisão				Aprovação			
Unificação de Material				Alexandre Herculano	26	12	19
Desenho Substituído							
PM-R 300.20, NTC-01 e MAT-OMBR-MAT-18-0115-EDCE							

Desenho N°

314.01.0

Folha 16/17

Tabela 3 – Dimensões e Códigos – Postes de Concreto Duplo T de Encaixe para uso em Linhas de Distribuição de Alta Tensão

Item	Comprimento Nominal L ± 0,05 (m)	Tipo	Resistência Nominal (daN)		Desenho	Peça	Códigos
			Face A	Face B			
1	29	B-6	1200	2400	Figura 9 a Figura 11	Base	6803175
2						Topo	6802684

Tabela 4 – Dimensões e Códigos – Postes de Concreto Duplo T para Redes de Distribuição

Item	Comprimento Nominal L ± 0,05 (m)	Tipo	Resistência Nominal (daN)		Dimensões (mm)										Desenho	Códigos
					Face A		Face B		E ± 15	F ± 20	J ± 20	T ± 20	M ± 15			
					Topo	Base	Topo	Base								
					Face A	Face B	a ± 5	A ± 5						b ± 5		
1	15	B-1,5	500	1000	182	602	140	440	2100	2775	1600	4525	4500	Figura 12	4664008	
2	15	B-4,5	1000	2000	266	686	200	500	2100	2775	1600	4525	4500		4664009	
3	16	B-3	750	1500	224	672	170	490	2200	2775	1700	4525	4500		6799484	
4	18	B-1,5	500	1000	182	686	140	500	2400	2775	1900	4525	4500		4664010	
5	18	B-4,5	1000	2000	266	770	200	560	2400	2775	1900	4525	4500		4664011	
6	20	B-4,5	1000	2000	266	826	200	600	2600	2775	2100	4525	4500		4664013	

a 4 e serem fabricados para suportar uma tração de ruptura de, no mínimo, duas vezes o valor de sua resistência nominal.

4. Identificação

4.1 – Gravar no concreto

Devem ser gravadas no poste de forma legível e indelével, no mínimo, as seguintes informações:

- Nome ou marca do fabricante;
- Data (dia, mês e ano) de fabricação;
- Comprimento nominal (m);
- Resistência nominal (daN);
- Número de série;
- Sinal demarcatório do centro de gravidade;
- Traço de referência;
- Marca de engastamento.

Poste de Concreto Seção Duplo T- Especiais (14 m ≤ Comprimento Nominal ≤ 6 m)

PM-Br



Edição				Verificação			
Fabício Silva	18	12	19	Diogo Almeida	18	12	19
Objeto da Revisão				Aprovação			
Unificação de Material				Alexandre Herculano	26	12	19
Desenho Substituído							
PM-R 300.20, NTC-01 e MAT-OMBR-MAT-18-0115-EDCE							

Desenho Nº

314.01.0

Folha 17/17

4.2 – Pintar na base

- i) Comprimento nominal (m);
- j) Resistência nominal (daN);
- k) Dia, mês e ano de fabricação;
- l) Número de série.

5. Ensaaios

5.1 – Ensaaios de Tipo

- a) Inspeção visual e dimensional;
- b) Elasticidade, conforme ABNT NBR 8451-3;
- c) Carga de ruptura, conforme ABNT NBR 8451-3;
- d) Cobrimento e afastamento da armadura, conforme ABNT NBR 8451-3;
- e) Absorção de água, conforme ABNT NBR 8451-4;
- f) Momento fletor no plano de aplicação da carga nominal e ensaio de carga vertical, conforme ABNT NBR 8451-3.

5.2 – Ensaaios de Recebimento

Os ensaios de recebimento são os ensaios citados nas alíneas a) a e) do item 5.1 deste documento.

6. Amostragem

Os planos de amostragem devem atender ao especificado na ABNT NBR 8451-1 e ABNT NBR 5426.

7. Transporte, Embalagem e Acondicionamento

- a) Os postes devem ser armazenados conforme especificado na ABNT NBR 8451-1;
- b) Os postes devem ter acondicionamento adequado ao transporte previsto, às condições de armazenagem e ao manuseio, de comum acordo entre o fabricante e o usuário.

8. Fornecimento

Para fornecimento à Enel Distribuição Ceará, Enel Distribuição Goiás, Enel Distribuição Rio e Enel Distribuição São Paulo deve-se ter protótipo previamente homologado.

9. Garantia

Os postes devem ter vida média mínima de 35 anos a partir da data de fabricação.

10. Normas e Documentos Complementares

ABNT NBR 5426, Plano de amostragem e procedimentos na inspeção por atributos;

ABNT NBR 8451-1, Postes de concreto armado e protendido para redes de distribuição e de transmissão de energia elétrica. Parte 1: Requisitos;

ABNT NBR 8451-2, Postes de concreto armado e protendido para redes de distribuição e de transmissão de energia elétrica. Parte 2: Padronização de postes para redes de distribuição de energia elétrica;

ABNT NBR 8451-3, Postes de concreto armado e protendido para redes de distribuição e de transmissão de energia elétrica. Parte 3: Ensaaios mecânicos, cobrimento da armadura e inspeção geral;

Poste de Concreto Seção Duplo T- Especiais (14 m ≤ Comprimento Nominal ≤ 6 m)

PM-Br



Edição				Verificação			
Fabício Silva	18	12	19	Diogo Almeida	18	12	19
Objeto da Revisão				Aprovação			
Unificação de Material				Alexandre Herculano	26	12	19
Desenho Substituído							
PM-R 300.20, NTC-01 e MAT-OMBR-MAT-18-0115-EDCE							

Desenho Nº

314.01.0

Folha 18/17

ABNT NBR 8451-4, Postes de concreto armado e protendido para redes de distribuição e de transmissão de energia elétrica. Parte 4: Determinação da absorção de água;

ABNT NBR 8451-5, Postes de concreto armado e protendido para redes de distribuição e de transmissão de energia elétrica. Parte 5: Postes de concreto para entrada de serviço até 1 kV;

ABNT NBR 8451-6, Postes de concreto armado e protendido para redes de distribuição e de transmissão de energia elétrica. Parte 6: Postes de concreto armado e protendido para linhas de transmissão e subestações de energia elétrica – Requisitos, padronização e ensaios.

**Poste de Concreto Seção Duplo T- Especiais
(14 m ≤ Comprimento Nominal ≤ 6 m)**

PM-Br



Edição				Verificação			
Fabício Silva	18	12	19	Diogo Almeida	18	12	19
Objeto da Revisão				Aprovação			
Unificação de Material				Alexandre Herculano	26	12	19
Desenho Substituído							
PM-R 300.20, NTC-01 e MAT-OMBR-MAT-18-0115-EDCE							

Desenho N°

314.01.0

Folha 19/17